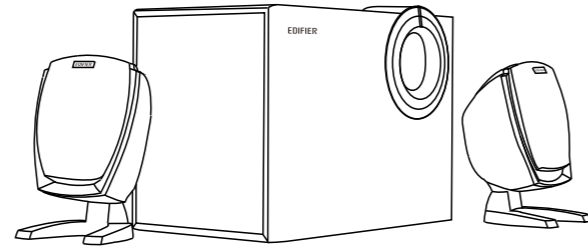


2016年爱德发印制
版权所有，翻印必究
本手册内所有图文，未经授权，严禁
任何方式之全面或部分使用。
本手册为随机手册，不得转卖，散发。
2016年9月
Copyright © 2016
All Rights Reserved.
Manual Edition 1.9, Sep. 2016
Printed in China

EDIFIER
www.edifier.com
北京爱德发科技有限公司
地址: 北京市海淀区北四环西路68号
中国制造
Beijing Edifier Technology Co., Ltd.
Made in China

EDIFIER 漫步者 多媒体有源音箱 Multimedia Speaker



R201T06

使用说明书 使用前请仔细阅读

重要安全信息



请注意防止触电

- *请阅读这些说明。
- *请保留这些说明。
- *请注意所有警告。
- *请遵循所有说明。
- *本产品可在热带地区使用。
- *本产品最高使用的环境温度为40°C。
- *本产品可在海拔5000米及以下地区使用。
- *请按照制造商的说明进行安装。
- *请将音箱放在一个稳固的位置，以防坠落造成音箱损坏或人身伤害。
- *请不要在靠近水的地方使用音箱，也不要将音箱浸入任何液体中或将任何液体滴落、泼溅到音箱上。
- *音箱上面严禁放置任何装满水的器具，如花瓶；也不要音箱上放置任何形式的明火，如点亮的蜡烛。
- *请不要堵塞音箱的开口处，不要将物体塞入音箱的通风口或槽隙中，这样做会有起火或触电的危险。请在音箱的周围留足空间，以便能够保持良好的通风(建议5cm以上)。
- *请不要在靠近任何热源(如散热器、暖气设备、炉灶或其它产生热量的设备，包括放大器)的地方安装音箱。
- *音箱内有电危险，请勿打开后盖，以免触电和影响保修。
- *请确保电源线不会受到踩踏或挤压，尤其是电源线插头处及设备连接点上。
- *请务必将音箱连接到计算机或音频设备的低电平音频输出插孔中。
- *请务必使用制造商指定的附件。
- *在有雷雨时，为了安全，请将电源线插头从电源插座中拔出，并关闭计算机。
- *长时间不使用时，请将此设备电源线插头从电源插座中拔下。
- *无论设备因何原因损坏，都必须及时请专业维修人员修理(如插头损坏、液体溅入或物体落入设备中、设备淋过雨或受潮、不能正常工作或被摔过)。
- *在用于布擦拭清洁音箱之前，请先将音箱的音频连接线从计算机上拔下，并从电源插座上拔下电源线插头。
- *请将音箱调至合适音量，避免对您的听力和设备造成损害。
- *本产品是以电源插头为断开装置，使用时应使插头处于方便断开的位置。

警告：
为减少火灾或触电危险，
请勿将设备淋雨或受潮。

1 打开包装

打开包装

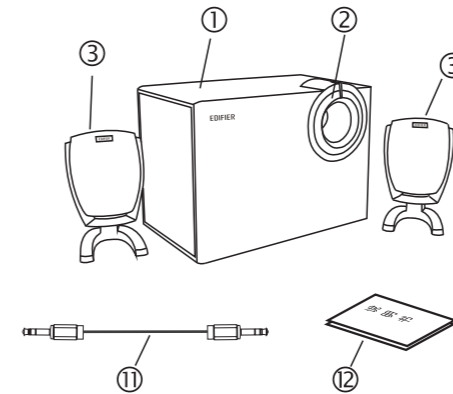
请确认您所购买音箱的包装箱上的型号标示，如与您欲购买的型号不符，请迅速与您的购买商家联系。

R201T06物品清单

打开包装箱，您会在其中找到以下物品：

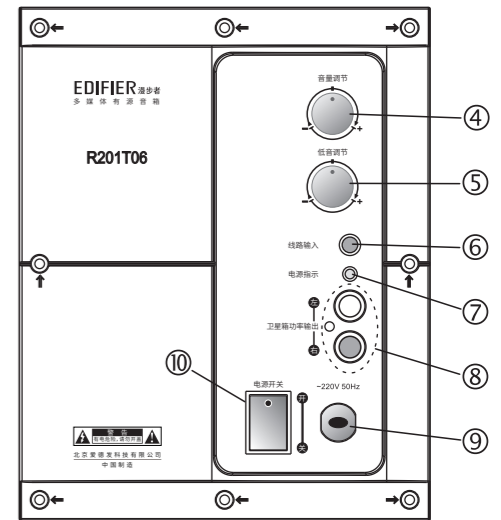
- 低音箱一只
- 卫星音箱两只(带线)
- 3.5立体声插头转3.5立体声插头音频线一条
- 说明书及售后服务卡一份

整体示意图



2 后面板说明

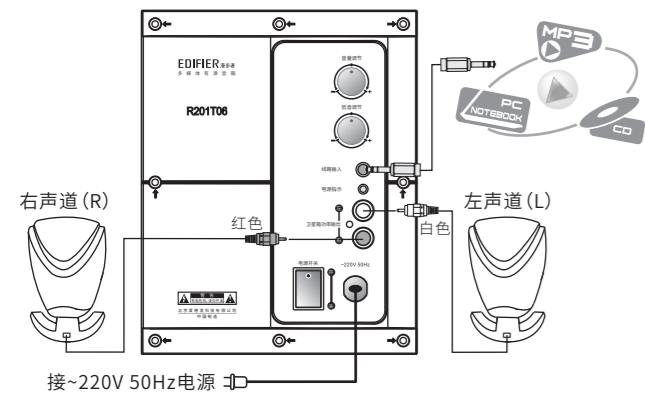
后面板示意图



- 1、低音箱
- 2、倒相管
- 3、卫星箱
- 4、主音量调节旋钮
- 5、低音调节旋钮
- 6、线路输入口
- 7、电源指示灯
- 8、左、右卫星箱输出端口
- 9、电源线
- 10、电源开关
- 11、音频连接线
- 12、说明书

3 使用说明

接线图



使用说明：

- 1、连接左右音箱
把两只卫星箱上所带RCA插头分别连接到低音箱后面板的“卫星箱输出端口”上，注意颜色对应，将红色RCA插头连接到红色输出端口上。
- 2、连接音源
把“3.5立体声插头转3.5立体声插头音频线”的一端连接到音源(如计算机声卡的LINE OUT、SPK OUT)，另一端连接到低音箱后面板的线路输入端口。
- 3、放音
插上电源，把主音量调节旋钮调至适当的位置，打开电源开关，根据您的喜好来调节低音音量旋钮，即可享受到漫步者音箱的神奇魅力。

注：本说明书中的图片均为示意图，可能与实物有偏差。

4 规格参数

规格参数(执行标准:SJ/T 11540-2015)

失真限制的输出功率：	R/L:8W+8W SW:12W
额定声频率响应范围：	R/L:250Hz-20KHz SW:65Hz-180KHz
噪声声级：	≤25dB(A)
输入接口：	3.5mm立体声耳机插座
低音单元：	5英寸(外径131mm)
高音单元：	2¾英寸(外径73mm)

声明：由于产品的不断更新发展，我们保留没有事先通知的情况下，对本公司产品进行变动、修改的权利。
EDIFIER®、Ramble®、漫步者®、漫步®、Xema®、声迈®均为爱德发持有的注册商标。我公司保留一切权利，仿冒必究。其他所涉及的高标均属于其所有者。

5 疑难解答

疑难解答：

- 只有一边音箱有声怎么办？**
首先请检查音箱之间的连线是否接好。其次可以尝试连接其它音源设备，如音箱能正常发声，请检查您之前的音源。如音箱仍不正常，请联系售后客服。
- 音箱都无声，怎么办？**
 - 1、请检查电源插头是否插好，电源开关是否打开。
 - 2、请检查音源和连接线是否正常。
 - 3、请检查音源信号输出是否正常。
 - 4、请检查音箱或音源的音量是否已被调至最小。
 - 5、请断开音箱电源后重新开机。
- 音箱的噪声问题？**
漫步者音箱具有低噪声特点，有些音源的本底噪声会高出音箱的数倍。所以检查时应拔掉音频线，然后开大音量，1米之外应基本听不到喇叭发出的声音。

6 产品中有害物质的名称及含量

产品中有害物质的名称及含量

部件名称	有害物质					
	铅(Pb)	汞(Hg)	镉(Cd)	六价铬(Cr(VI))	多溴联苯(PBB)	多溴二苯醚(PBDE)
金属部件	X	○	○	○	○	○
木制部件	○	○	○	○	○	○
塑料部件	○	○	○	○	○	○
电线电缆	○	○	○	○	○	○
电路板组件	○	○	○	○	○	○
电镀件	○	○	○	○	○	○

本表依据SJ/T 11364的规定编制。
○：表示该有害物质在该部件所有均质材料中含量均在GB/T 26572规定的限量要求以下。
X：表示该有害物质至少在该部件的某一均质材料中的含量超出GB/T 26572规定的限量要求。
在某些产品中可能包含锂电池，该电池并非漫步者产品，该电池的关于有害物质含量的标识应由电池生产商提供。
注：环保使用期限取决于产品正常工作时的温度和湿度等条件。

